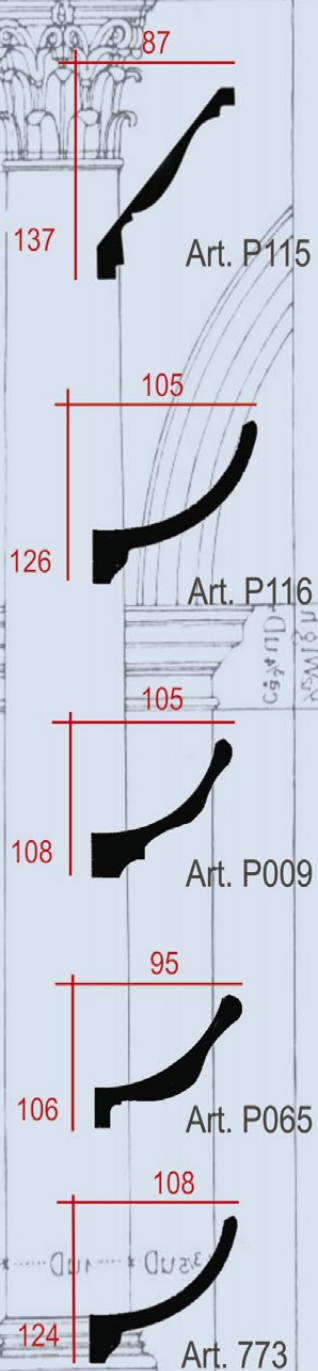




le luci diffuse



* tutte le cornici per luce diffusa prodotte, grazie all'utilizzo della tecnica in controsagoma, sono finite sui due lati.